

MANUAL DE INSTRUÇÕES



Nº DE SÉRIE

Progás Indústria Metalúrgica Ltda.
Av. Eustáquio Mascarello, 512 - Desvio Rizzo
Caxias do Sul - RS - Brasil
Fone: +55 54 3209.5800
www.progas.com.br - e-mail: progas@progas.com.br

Data de Atualização: 06.08.2019 - P9057

A PROGÁS INDÚSTRIA METALÚRGICA LTDA. RESERVA-SE O DIREITO DE A QUALQUER TEMPO E SEM AVISO PRÉVIO, REVISAR, MODIFICAR OU ALTERAR O EQUIPAMENTO OU QUALQUER DOS SEUS COMPONENTES, SEM QUE COM ISSO INCORRA EM QUALQUER RESPONSABILIDADE OU OBRIGAÇÃO DO FABRICANTE.

Estufa Vertical Elétrica Inox e Estufa Vertical Inox



PR-640 E



PR-640 VI



SUMÁRIO

1. Introdução.....	03
1.1 Segurança.....	03
1.2 Principais componentes.....	04
1.3 Características técnicas.....	04
1.4 Etiquetas.....	04
2. Noções de segurança – genéricas.....	05
2.1 Advertências.....	05
2.2 Cuidados e observações antes de ligar o equipamento.....	06
2.3 Operação.....	06
2.4 Após utilizar o equipamento.....	06
2.5 Manutenção.....	06
2.6 Avisos.....	06
3. Instalação e pré-operação.....	06
3.1 Instalação.....	06
3.2 Pré-operação.....	07
4. Operação.....	07
4.1 Acionamento.....	07
4.2 Limpeza e higienização.....	07
5. Normas observadas.....	08
6. Manutenção.....	08
7. Análise e resolução de problemas.....	08
7.1 Problemas, causas e soluções.....	08
8. Diagrama elétrico.....	09
9. Termo de garantia.....	10

4- CONDIÇÕES GERAIS DE GARANTIA:

4.1 - A Progás e a Braesi não assumem quaisquer consequências oriundas da não observância das normas de segurança, não apenas as descritas neste Termo de Garantia, mas também todas as demais previstas em normas específicas da atividade em que o produto se encontra. Isto porque, diante da diversidade de situações de uso e operação do produto, a Progás e a Braesi não têm como prever todas as situações de risco envolvidas.

4.2 - A execução de um serviço ou troca de componente em garantia não causa prorrogação do prazo de garantia.

4.3 - A Progás e a Braesi não autorizam nenhuma pessoa ou empresa a assumir por sua conta qualquer outra responsabilidade quanto a garantia deste produto.

5- FORMAS DE ATENDIMENTO EM GARANTIA:

5.1 - Quando o cliente envia o produto em garantia à Progás e Braesi: neste caso são de responsabilidade do cliente as despesas de transporte e seguro do material defeituoso, desde o local da instalação até a fábrica e o seu respectivo retorno. Somente os serviços realizados e/ou substituição de componentes são de ônus da Progás e Braesi.

5.2 - Quando o cliente solicita os serviços de garantia a ser realizado no local de instalação do produto: neste caso são de responsabilidade da Progás e Braesi as despesas de deslocamento e estadia do (s) técnico (s) e os serviços realizados e/ou substituição de componentes.

5.3 - Dependendo da anomalia ocorrida no produto, a Progás e a Braesi reservam-se o direito de realizar análise (verificação) e gerar Laudo Técnico de Avaliação. O resultado deste laudo validará ou não os itens acima expostos.

5.4 - A garantia oferecida pela Progás e Braesi limita-se à reparação ou substituição do equipamento defeituoso, respeitadas as ressalvas dos itens anteriores, não cabendo quaisquer outros tipos de indenizações ou coberturas, tais como, lucros cessantes, danos emergentes, danos morais, prejuízos originários da paralisação do equipamento, danos causados a bens materiais ou pessoais (e/ou a terceiros) por acidentes decorrentes do uso do equipamento.

5.5 - A Progás e a Braesi reservam-se o direito de, sem aviso prévio, efetuar modificações em seus produtos sem que isto importe em qualquer obrigação de aplicá-las aos produtos anteriormente fabricados.

Para maiores informações entre em contato com nosso Departamento Técnico através do telefone +55 54 3209.5800 - Caxias do Sul - RS - Brasil.

CLIENTE:

CIDADE:

MODELO:

Nº DE SÉRIE:

DATA DE ENTREGA:

UF:

Nº DA NOTA FISCAL:

ASS. DO CLIENTE:

Evolução
para quem
cozinha.



TERMO DE GARANTIA

Este produto é garantido pela Progás e Braesi na forma aqui estabelecida:

1 - PRAZO E COMPROVAÇÃO DE GARANTIA:

1.1 – O (s) produto (s) fabricado (s) pela Progás e Braesi é (são) garantido (s) pelo prazo de 180 (cento e oitenta) dias a partir da emissão da Nota Fiscal da revenda, sendo 90 dias de garantia legal e 90 dias de garantia especial concedida pela Progás e Braesi.

1.2 - Os seguintes componentes: rolamentos, rodízios, retentores, correias, vidros, motores elétricos, lâmpadas, fusíveis, chaves-contadoras, resistências, termostatos, relés, borrachas de vedação e outros componentes não são produzidos pelas empresas Progás e Braesi e estão excluídos totalmente da garantia.

1.3 - Para comprovação da garantia, o cliente deverá apresentar este Termo de Garantia devidamente preenchido e a Nota Fiscal do produto.

2- CONDIÇÕES DESTA GARANTIA:

2.1 - Esta garantia só é válida mediante a apresentação da Nota Fiscal.

2.2 - A Progás e a Braesi asseguram ao proprietário deste produto, garantia contra qualquer defeito de peças de nossa fabricação desde que seja constatado, através de laudo de nosso Departamento Técnico, falha em condições normais de uso.

3- NÃO ESTARÁ COBERTO PELA GARANTIA QUANDO:

3.1 - Esgotar-se o prazo de validade descrita no item 1.1 e tratar-se dos componentes citados no item 1.2.

3.2 - O produto for utilizado em desacordo com as especificações constantes no Manual de Instruções.

3.3 - O produto for consertado, ajustado ou alterado/modificado por pessoas não autorizadas pela Progás e Braesi.

3.4 - O produto apresentar defeito causado pelo cliente ou terceiros, por acidentes, transporte inadequado, em decorrência de mau uso, conservação (limpeza), montagens e instalações inadequadas de gás.

3.5 - Ocorrer desgaste natural em decorrência do uso, como em rolamentos, retentores, correias, motores elétricos, engrenagens e outros.

3.6 - As normas de segurança não forem observadas.

3.7 - Ocorrer prolongado tempo sem uso ou de armazenagem (acima de 6 (seis) meses).

3.8 - A armazenagem e/ou infraestrutura forem inadequadas.

3.9 - Quando as instalações elétricas do local de instalação do produto não estiverem em condições adequadas, com tomadas, rede e tensão elétrica apropriadas para a instalação.

3.10 - Não será considerado defeituoso o produto adquirido pelo fato de um novo modelo ter sido colocado no mercado.

3.11 - A empresa não se responsabiliza por montagens e instalações externas dos produtos, bem como instalações de água, gás GLP ou elétricas, sendo estes de total responsabilidade do adquirente do produto.

3.12 - A garantia especial não cobre deslocamentos fora do município sede da rede de Assistência Técnica. Para atendimentos fora desta área, serão acrescidos os custos de deslocamento após aprovação do consumidor.

1. INTRODUÇÃO

1.1 SEGURANÇA

Este equipamento é potencialmente PERIGOSO quando utilizado incorretamente.

A manutenção, limpeza e/ou qualquer outro serviço deve ser realizado por uma pessoa qualificada e com o equipamento desconectado da rede elétrica.

As instruções abaixo deverão ser seguidas para evitar acidentes:

1.1.1 Leia todas as instruções contidas neste manual.

1.1.2 Para evitar risco de choque elétrico e danos ao equipamento, nunca o utilize com roupas ou pés molhados e/ou em superfícies úmidas ou molhadas, não mergulhe em água ou qualquer outro líquido e não utilize jato de água diretamente no produto.

1.1.3 Desconecte-o da rede elétrica quando não estiver em uso; antes de limpá-lo; quando estiver em manutenção; ou qualquer outro tipo de serviço.

1.1.4 Não utilize-o caso esteja com o cabo ou plugue danificado. Assegure-se de que o cabo de força não esteja na borda da mesa/balcão ou que toque superfícies quentes.

1.1.5 Quando o equipamento sofrer uma queda, estiver danificado de alguma forma ou não funcionar é necessário levá-lo a uma Assistência Técnica Autorizada para revisão, reparo, ajuste mecânico ou elétrico.

1.1.6 A utilização de acessórios não recomendados pelo fabricante pode ocasionar lesões corporais.

1.1.7 Mantenha as mãos e utensílios afastados das partes em movimento enquanto ele estiver em funcionamento para evitar lesões corporais ou danos ao equipamento.

1.1.8 Mantenha-se longe da porta de vidro enquanto o equipamento estiver em funcionamento, pois ela aquece e pode causar queimaduras.

1.1.9 Faça a limpeza da porta de vidro com o equipamento desligado e frio para evitar choque térmico, o que poderá estourá-lo.

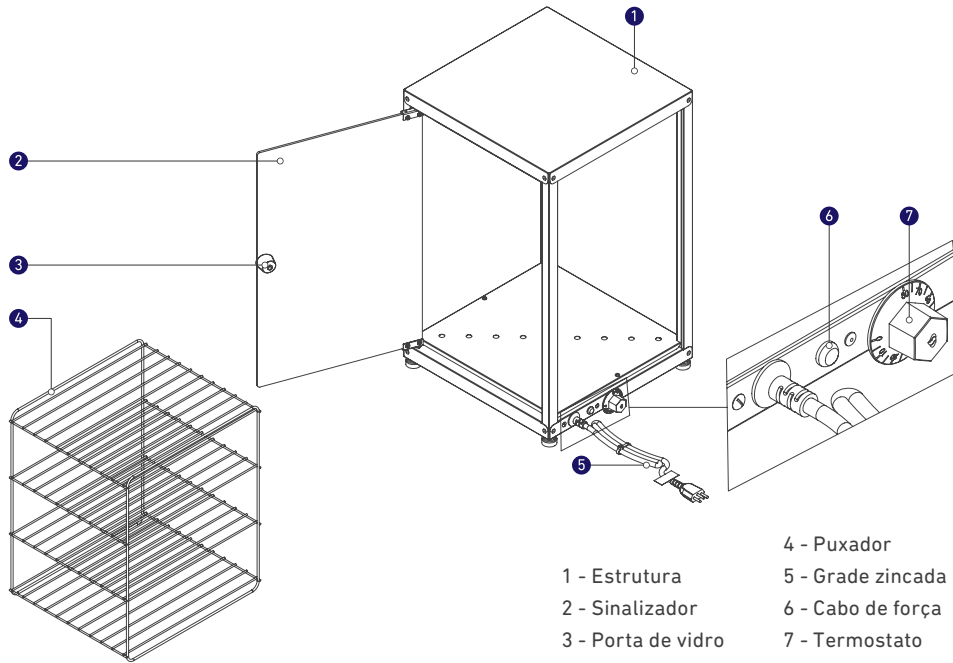
IMPORTANTE!

- Certifique-se de que o cabo de alimentação esteja em perfeita condição de uso. Caso não esteja, faça a substituição do cabo danificado por outro que atenda as especificações técnicas e de segurança. Esta substituição deverá ser realizada por um profissional qualificado e deverá atender as normas de segurança locais.
- A utilização deste equipamento não se destina a pessoas (inclusive crianças) com capacidades físicas, sensoriais ou mentais reduzidas ou que não disponham de experiência e/ou conhecimentos necessários para utilizá-lo, a menos que tenham recebido instruções de uso do equipamento ou que estejam sob a supervisão de um responsável pela sua segurança.
- Certifique-se regularmente de que as crianças sejam vigiadas para assegurar que elas não estejam brincando com o equipamento.
- Em caso de emergência retire o plugue da tomada de energia elétrica.
- Nunca utilize jatos de água diretamente sobre o equipamento.

1.2 PRINCIPAIS COMPONENTES

Todos os componentes que incorporam o equipamento são construídos com materiais criteriosamente selecionados para cada função, dentro dos padrões de testes e da experiência Progás.

Acompanha o equipamento: 1 manual de instruções.



1.3 CARACTERÍSTICAS TÉCNICAS

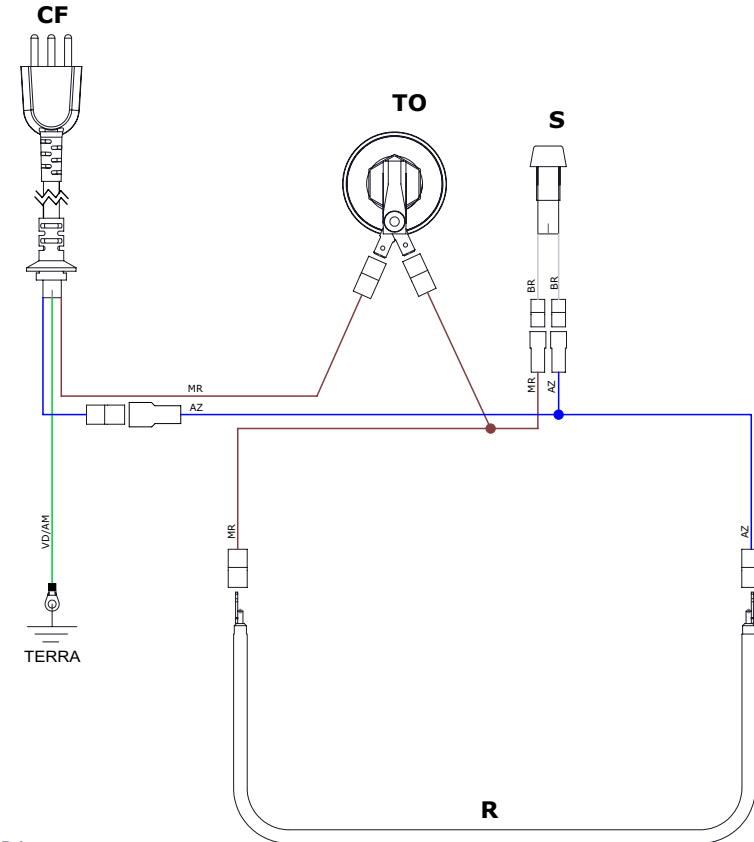
CARACTERÍSTICAS	UNIDADE	PR-640 E	PR-640 E	PR-640 VI
Dimensões (AxLxP)	mm	622 x 416 x 390	622 x 416 x 390	635 x 384 x 396
Potência	W	250	250	-
Tensão	V	127	220	-
Consumo médio	kW/h	0,19	0,19	-
Peso líquido	kg	13,4	13,4	13,4
Peso bruto	kg	12,4	12,4	12,4

• E = Elétrico | VI = Estufa inox

- Potência: 250 W;
- Não acompanha bandejas;
- Estrutura em aço inox escovado;
- O modelo PR-640 E tem resistência blindada, termostato e está disponível nas tensões 127 ou 220 V.
- Visores em vidro;
- Expositor interno com 4 divisões;

PROBLEMAS	CAUSAS	SOLUÇÕES
• Cabo elétrico danificado.	Falha no transporte do equipamento.	Chame a Assistência Técnica Autorizada.

8. DIAGRAMA ELÉTRICO



LEGENDA

COMPONENTES		CABOS	
SIGLA	DESCRIÇÃO	SIGLA	DESCRIÇÃO
CF	Cabo de força	AZ	Azul
R	Resistência	BR	Branco
S	Sinalizador	MR	Marrom
TO	Termostato de operação	VD/AM	Verde / Amarelo

IMPORTANTE: Os códigos da resistência e lâmpada mudam de acordo com a tensão (127 V ou 220 V).

NOTA: Este diagrama elétrico é padrão para produtos nacionais e exportações.

DEP 78

5. NORMAS OBSERVADAS

ABNT NBR NM 60335-1
IEC 60335-2-50

6. MANUTENÇÃO

A manutenção deve ser considerada como um conjunto de procedimentos que visa manter o equipamento nas melhores condições de funcionamento, propiciando aumento da vida útil e da segurança.

- Limpeza: verificar item 4.2 deste manual.
- Fiação: cheque todos os cabos quanto à deterioração e todos os contatos (terminais) elétricos quanto ao aperto e corrosão.
- Instalação: verifique a instalação do seu equipamento, conforme item 3.1 deste manual.

Em uma eventual consulta:

- Verificar a instalação elétrica.
- Medir a tensão da tomada.
- Medir a corrente de funcionamento e comparar com a nominal.
- Verificar aperto de todos os terminais elétricos do equipamento para evitar possíveis maus-contatos.
- Verificar possíveis folgas do eixo do motor elétrico.
- Checar a fiação e cabo elétrico quanto a sinais de superaquecimento, isolamento deficiente ou avaria mecânica.

7. ANÁLISE E RESOLUÇÃO DE PROBLEMAS

7.1 PROBLEMAS, CAUSAS E SOLUÇÕES

Este equipamento foi projetado para necessitar o mínimo de manutenção. Entretanto, podem ocorrer algumas irregularidades no seu funcionamento devido ao desgaste natural causado pelo uso. Caso haja algum problema com o seu equipamento, verifique a tabela a seguir, onde estão descritas algumas possíveis soluções recomendadas.

Além disso, a Progás coloca à disposição toda a sua rede de Assistentes Técnicos Autorizados (vide relação de assistentes técnicos autorizados da Progás no site www.progas.com.br).

PROBLEMAS	CAUSAS	SOLUÇÕES
• O equipamento não liga.	<ul style="list-style-type: none"> • Falta de energia elétrica. • Engrenagens gastas ou quebradas. • Problema no circuito elétrico interno ou externo do equipamento. 	<ul style="list-style-type: none"> • Verifique se há energia elétrica. • Chame a Assistência Técnica Autorizada.
• Cheiro de queimado e/ou fumaça.	<ul style="list-style-type: none"> • Problema no circuito elétrico interno ou externo do equipamento. 	<ul style="list-style-type: none"> • Chame a Assistência Técnica Autorizada.

1.4 ETIQUETAS

O equipamento é identificado por uma placa onde está registrado: modelo, nº de série, voltagem e data de fabricação. Estes registros são para fins de garantia e de componentes que eventualmente possam ser modificados.

1. Etiquetas de identificação do equipamento.
2. Etiqueta de identificação do INMETRO impressa nas embalagens;
3. Etiqueta de indicação para: leitura do manual de instruções; cuidados ao trabalhar com o equipamento; superfície quente; atenção durante a limpeza ou manutenção; e identificação do INMETRO.



ATENÇÃO! CUIDADO!

1. Somente utilize este equipamento após treinamento, leitura e compreensão do Manual de Instruções;
2. Este equipamento possui partes quentes e cortantes. Nunca coloque a mão no seu interior, em partes móveis ou giratórias quando estiver em operação;
3. Nunca opere o equipamento sem que todas as partes e proteções estejam em seus devidos lugares e em perfeitas condições de uso;
4. Nunca limpe, desmonte, afixe ou faça qualquer outro trabalho no equipamento ou partes dele antes de desconectá-lo da rede elétrica e da leitura e compreensão total do Manual de Instruções;
5. Sempre desligue o equipamento quando não estiver em uso;
6. Certifique-se de que as crianças sejam vigiadas para assegurar que elas não estejam brincando com o equipamento.

Antes de efetuar a limpeza ou a manutenção do equipamento, retire o plugue da rede de energia elétrica.

Antes de efectuar la limpieza o el mantenimiento del equipo, retire el enchufe de la red de energía eléctrica.

2. NOÇÕES DE SEGURANÇA – GENÉRICAS

As noções de segurança foram elaboradas para orientar e instruir adequadamente os usuários dos equipamentos e aqueles que serão responsáveis pela sua manutenção.

O equipamento só deve ser entregue ao usuário em boas condições de uso, após ser orientado quanto ao seu uso e a segurança pelo revendedor.

O usuário somente deve utilizar o equipamento após conhecimento completo dos cuidados que devem ser tomados, **LENDO ATENTAMENTE TODO ESTE MANUAL**.

2.1 ADVERTÊNCIAS

O usuário deve ter ciência da localização da chave Liga/Desliga para que possa ser acionada a qualquer momento sem necessidade de procurá-la. Antes de qualquer tipo de manutenção, desligue o equipamento da rede elétrica (retire o plugue da tomada).

Faça uso do equipamento em local onde haja espaço suficiente para o seu manejo seguro, evitando assim quedas perigosas.

Água ou óleo poderão tornar o piso escorregadio e perigoso. Para evitar acidentes, o piso deve estar seco e limpo.

2.1.1 Avisos

- Em caso de falta de energia elétrica, desligue imediatamente a chave Liga/Desliga.
- Evite choques mecânicos, uma vez que poderão causar falhas ou mau funcionamento.
- Evite que água, sujeira ou pó entrem nos componentes mecânicos e elétricos do equipamento.
- Nunca altere as características originais do equipamento.
- Não suje, rasgue ou retire qualquer etiqueta de segurança ou identificação. Caso alguma esteja ilegível ou extraviada, solicite uma nova na Assistência Técnica Autorizada.

IMPORTANTE!

Caso algum item das NOÇÕES GERAIS DE SEGURANÇA não se aplique ao seu equipamento, favor desconsiderar.

2.2 CUIDADOS E OBSERVAÇÕES ANTES DE LIGAR O EQUIPAMENTO

2.2.1 Perigo

O cabo ou um fio elétrico cuja isolação esteja danificada pode produzir fuga de corrente elétrica e provocar choques elétricos. Antes de usar o equipamento, verifique suas condições.

2.2.2 Avisos

- Certifique-se de que todas as instruções contidas neste manual foram completamente compreendidas.
- Cada função ou procedimento de operação e manutenção deve estar inteiramente claro.

2.2.3 Cuidados

O cabo de energia elétrica, responsável pela alimentação do equipamento, deve ter secção suficiente para suportar a potência elétrica consumida. Os cabos elétricos que ficarem no solo ou junto ao equipamento precisam ser protegidos para evitar curto-circuito.

2.3 OPERAÇÃO

2.3.1 Avisos

Cabelos compridos soltos podem tocar alguma parte do equipamento e causar acidentes sérios. Amarre-os para cima e para trás ou cubra-os com um lenço.

2.4 APÓS UTILIZAR O EQUIPAMENTO

2.4.1 Cuidados

- Limpe o equipamento sempre após o uso. Para isso, desligue-o da rede elétrica.
- Comece a limpeza apenas quando o equipamento parar completamente o seu funcionamento.
- Recoloque todos os componentes em seus devidos lugares antes de ligá-lo outra vez.

2.5 MANUTENÇÃO

2.5.1 Perigos

Qualquer operação de manutenção é perigosa. **DESLIGUE O EQUIPAMENTO DA REDE ELÉTRICA DURANTE TODA A OPERAÇÃO DE MANUTENÇÃO.**

2.6 AVISOS

- A manutenção elétrica e/ou mecânica deve ser feita por pessoas qualificadas para a realização do trabalho.
- A pessoa encarregada pela manutenção deve certificar-se de que o equipamento trabalha sob condições totais de segurança.

3. INSTALAÇÃO E PRÉ-OPERAÇÃO

3.1 INSTALAÇÃO

3.1.1 Posicionamento

Seu equipamento deve ser posicionado e nivelado sobre uma superfície plana.

3.1.2 Instalação Elétrica

Esse equipamento foi desenvolvido para 127 V / 220 V (50 / 60 Hz). Ao receber o equipamento verifique

IMPORTANTE!

Leia atentamente as INSTRUÇÕES contidas neste manual antes de ligar o equipamento. Certifique-se de que todas as informações foram compreendidas.

Em caso de dúvidas, consulte o Serviço de Atendimento ao Consumidor ProGás.

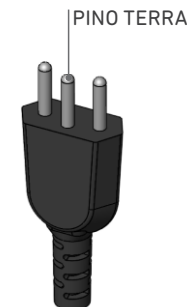
a tensão registrada na etiqueta do cabo elétrico e/ou ajuste a tensão na chave seletora de tensão com auxílio de uma chave – o equipamento deve estar desligado.

O cabo de alimentação tem 3 (três) pinos, onde o pino central é o de aterramento (pino terra). É obrigatório que os três pontos estejam devidamente ligados antes de acionar o equipamento.

IMPORTANTE!

Certifique-se de que a tensão da rede elétrica onde o equipamento será instalado é compatível com a tensão indicada na etiqueta existente no cabo elétrico.

O equipamento deve ser instalado em um dispositivo de corrente residual (RCD), com uma classificação operacional corrente residual não superior a 30 mA.



3.2 PRÉ-OPERAÇÃO

Antes de utilizar seu equipamento, lave com água e sabão neutro todas as partes que entram em contato com os alimentos (leia o item 4.2 deste manual).

Verifique se o equipamento está firme no local de trabalho.

4. OPERAÇÃO

4.1 ACIONAMENTO

- O modelo PR-640 VI é fabricado em aço inox e revestido com uma proteção em PVC. Retire toda a proteção de PVC antes de usar o equipamento.
- Certifique-se de que a voltagem elétrica do seu estabelecimento seja a mesma indicada na etiqueta fixada em seu equipamento.
- A lâmpada piloto se desligará quanto atingir a temperatura, indicando o processo de liga e desliga do termostato.
- Por medida de segurança e eficiência do seu equipamento, a ligação do fio terra (2,5 mm) é recomendada. O fio terra não deverá ser ligado ao neutro da rede elétrica, canos de água, redes de gás e etc.

4.2 LIMPEZA E HIGIENIZAÇÃO

O equipamento deve ser totalmente limpo e higienizado:

- Antes de ser usado pela primeira vez.
- Antes de colocá-lo em operação após um tempo de inatividade prolongado.

Para a limpeza, siga os passos abaixo:

- Desligue o equipamento da tomada.
- Aguarde a estufa estar ligeiramente morna. Nunca inicie a limpeza com ele quente.
- Para limpeza interna, use esponja umedecida e sabão neutro.
- Remova a bandeja coletora de gordura e limpe-a com esponja e detergente.
- Na parte externa repita o procedimento.
- Limpe o vidro quando ele estiver totalmente frio, evitando choque térmico.

OBS.: Nunca use produtos abrasivos, corrosivos ou cortantes. Evite contato de umidade com os queimadores – risco de danificar.

ATENÇÃO

Retire o plugue da tomada antes de iniciar o processo de limpeza.

Não utilize jato de água diretamente sobre o equipamento.